



ROLLO

Ausrollmaschine
Laminadora
Sfogliatrice



Kompaktes Modell. Ideal für kleine Produktionen.
Modelo compacto. Ideal para producciones pequeñas.
Modello compatto. Ideale per piccole produzioni.



ROLLO



- Mehlbehälter.
- Contenedor de harina.
- Contenitore di farina.



- Abstreifer können ohne Werkzeuge entnommen werden.
- Los rascadores pueden ser desmontados sin instrumentos.
- I raschiatori possono essere tolti senza attrezzi.



- Lenkhebel für das Walzenrichten.
- Palanca para la dirección del laminado.
- Leva per la direzione del laminato.

- Mit Sicherheitsgitter.
- Con rejilla de seguridad.
- con griglia di sicurezza.

- Mit 1 Handrolle geliefert.
- Suministrado con 1 rodillo.
- Fornito con 1 rullo.



- PVC Transportbänder.
- Cintas transportadoras de PVC.
- Nastri trasportatori in PVC.

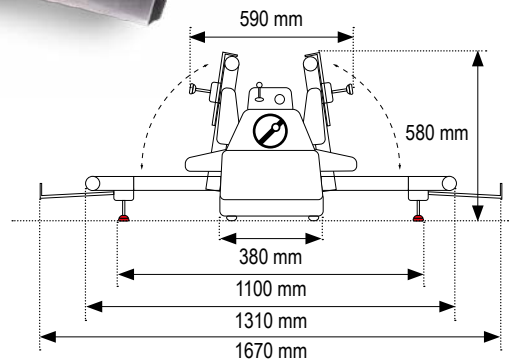
- Auffangplatten.
- Placas de contención.
- Piastre di contenimento.

Max
1,8 kg

Teig / Masa / Impasto



- Präzise Einstellung des Walzenabstands.
- Ajuste preciso del espacio entre los rodillos.
- Regolazione precisa dello spazio tra i rulli.



- Klappbare und leicht demontierbare Tische.
- Mesas elevables y fácilmente desmontables.
- Tavoli sollevabili e facilmente smontabili.

ROLLO

Ausrollbreite Ancho de laminado Larghezza di laminazione	35 cm
Länge des Transportbands Longitud cintas Lunghezza del nastro	2 x 60 cm
Abstand zwischen den Rollen Distancia entre rodillos Spazio tra i rulli	0 - 25 mm
Nettogewicht der Maschine Peso neto máquina Peso netto macchina	79 kg
Motorleistung Potencia motor Potenza motrice	0,37 kW
Spannung Voltaje Voltaggio	230 V 1Ph